

SCALDACQUA ORIZZONTALE ELETTRICO E TERMoeLETTRICO

O - TE

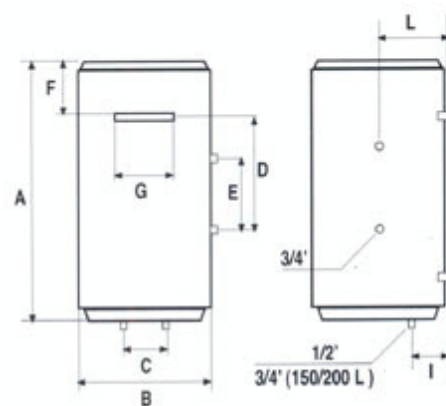
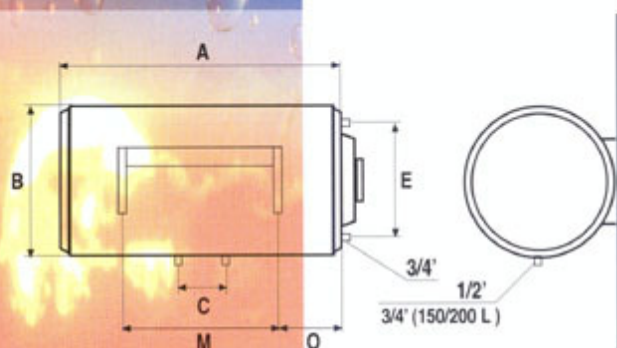
ELECTRIC WATER HEATER HORIZONTAL
THERMO-HORIZONTAL



Orizzontale Serie O
Horizontal Series
O: O-50/O-80/O-100 O-150/O-200



Versione Termo Orizzontale Serie O/TE:
Thermo-Horizontal Series O/TE:
O/TE-80 O/TE-100 O/TE-150 O/TE-200



Models	A	B	C	D	E	F	G	I	L	M	O
O-50	mm 560	mm 460	mm 100	mm 190	-	-	-	-	-	mm 240	mm 160
O-80	mm 730	mm 460	mm 100	mm 390	mm 265	-	-	-	-	mm 390	mm 210
O-100	mm 890	mm 460	mm 100	mm 540	mm 265	-	-	-	-	mm 440	mm 320
O-150	mm 1050	mm 550	mm 140	mm 510	mm 350	-	-	-	-	mm 480	mm 350
O-200	mm 1250	mm 550	mm 140	mm 740	mm 350	-	-	-	-	mm 680	mm 350
E-20	mm 460	mm 350	mm 100	-	-	mm 120	mm 250	mm 65	-	-	-
E-30	mm 550	mm 350	mm 100	-	-	mm 120	mm 250	mm 65	-	-	-
E-50	mm 500	mm 460	mm 100	-	-	mm 130	mm 320	mm 130	-	-	-
TE-50	mm 560	mm 460	mm 100	mm 190	-	mm 130	mm 320	mm 130	mm 240	-	-
E-80 / TE-80	mm 730	mm 460	mm 100	mm 390	mm 265	mm 130	mm 320	mm 130	mm 240	-	-
E-100 / TE-100	mm 890	mm 460	mm 100	mm 540	mm 265	mm 130	mm 320	mm 130	mm 240	-	-
E-120 / TE-120	mm 1090	mm 460	mm 100	mm 665	mm 265	mm 130	mm 320	mm 130	mm 240	-	-
E-150 / TE-150	mm 1050	mm 550	mm 140	mm 510	mm 350	mm 220	mm 320	mm 130	mm 285	-	-
E-200 / TE-200	mm 1250	mm 550	mm 140	mm 740	mm 350	mm 220	mm 320	mm 130	mm 285	-	-