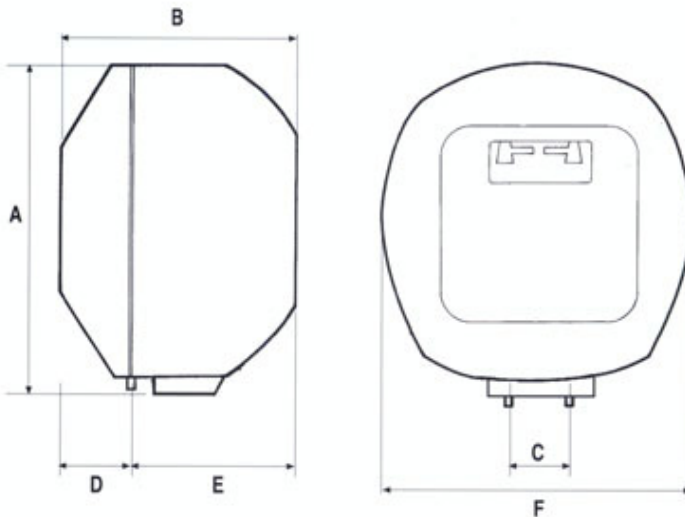


ELECTRIC WATER HEATER Lt.30

Water Heaters



Model	A	B	C	D	E	F
B-126	mm 535	mm 325	mm 100	mm 120	mm 205	mm 460

	Watt	Volts	bar	Δt 50°C	Class of insulation
Model B-126					
30 l	1500	230	6	60'	I
30 l	2500	230	6	45'	I

- Caldaia vetroporcellanata
- Resistenza corazzata in rame
- Anodo di Magnesio
- Termostato con dispositivo di sicurezza contro le sovratemperature
- Isolamento poliuretano
- Regolazione esterna della temperatura
- Valvola di sicurezza contro le sovrappressioni inserita in ogni scaldabagno
- Kit di fissaggio

